

# Solar-Füllstation

Art.-Nr. 222.932

## Allgemeine Informationen

Die **OILPRESS Solar-Füllstation** ist eine leistungsfähige und kompakte Spül- und Füllpumpe für thermische Solaranlagen und andere geschlossene Kälte- und Wärmekreisläufe.

Durch die hohe Förderleistung der Kreiselpumpe wird die Rohrleitung schnell und effektiv gespült und befüllt. Luftblasen und Schmutzpartikel werden durch die hohe Strömungsgeschwindigkeit aus der Anlage gespült. Der Ansaugfilter verhindert ein erneutes Zuführen der Schmutzpartikel. Durch das 2-Kammersystem ist der Ansaugbereich der Füllstation von der Rücklaufkammer getrennt. In der Rücklaufkammer kann die Flüssigkeit ausgasen, so dass der Rohrleitung nur blasenfreies Medium zugeführt wird. Mit der auf der Pumpenkonsolle angebrachten Literskala kann das Gemisch direkt im Behälter angesetzt werden. Nach dem Füllvorgang kann über einen Kugelhahn der anstehende Systemdruck in den Behälter hinein abgelassen werden.

Grundsätzlich sind immer die Verarbeitungsanleitungen der zu verwendeten Produkte, sowie die jeweils geltenden gesetzlichen und behördlichen Vorschriften zu beachten.

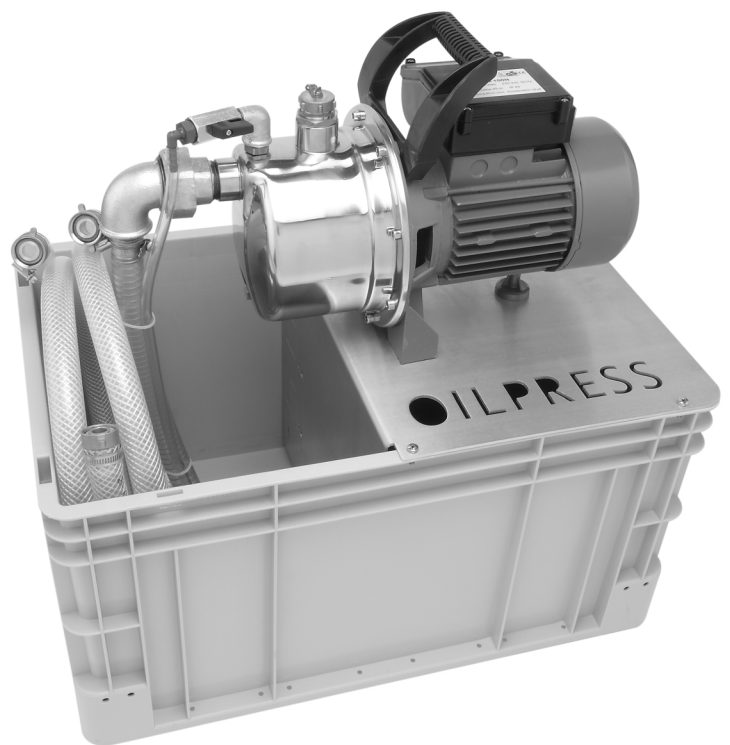
## Technische Daten

Stromversorgung	230 V, ~ 50 Hz, 1.100 W
Schutzart	IP 44
Kabellänge	1,5 m
Gewicht	ca. 17,2 kg
Abmessung	ca. 600 x 400 x 560 mm
Behältervolumen	ca. 50 Liter
Anschlüsse	3/4"
Saugschlauch	0,5 m mit Fußventil und Filter
Druckschlauch	ca. 2 Meter
Rücklaufschlauch	ca. 2 Meter
Pumpenleistung	ca. 3.000 l/h (Wasser)
Maximaler Druck	ca. 4,5 bar

## Zubehör

Mit dem als Zubehör erhältlichen Erweiterungspaket (Art.-Nr. 361.932) kann über einen 3-Wegekugelhahn aus weiteren externen Gebinden (Fass, Kanister, etc.) Flüssigkeit angesaugt werden. Dies erleichtert die Arbeit bei der Befüllung von großen Anlagen. Das Erweiterungsset wird montagefertig inkl. 4 m-Sauggarnitur 3/4" geliefert.

- ▶ Maximale Leistung bei kompakter Abmessung
- ▶ 2-Kammersystem für sichere und schnelle Luftabscheidung
- ▶ Mit wenigen Handgriffen einsatzbereit
- ▶ Sicheres und sauberes Arbeiten
- ▶ Inkl. Ventil zum Druckabbau
- ▶ Inkl. Literskala zur Gemischaufbereitung
- ▶ Inkl. Druck- und Rücklaufschlauch



## Gebrauch und Wartung

**Vor dem Gebrauch machen Sie sich mit der Gebrauchsanleitung vertraut und beachten Sie die Sicherheitshinweise !**

Vor der Erstinbetriebnahme füllen Sie die Pumpe über den Druckanschluss (1) mit Flüssigkeit. Dieser Vorgang ist nur erforderlich, wenn die Pumpe komplett entleert wurde.

Prüfen Sie vor jedem Einsatz den Zustand der Schläuche und ob die Schlauchschellen fest angezogen sind. Ziehen Sie diese ggf. nach.

Montieren Sie den Druckschlauch (2) an den Druckanschluss (1) und verbinden Sie ihn mit dem Füllanschluss der Solaranlage (3).

Montieren Sie den Rücklaufschlauch (4) an den Rücklaufanschluss (5) der Solaranlage und führen Sie das Schlauchende in die Rücklaufkammer des Behälters. Kontrollieren Sie, ob der Schlauch gut in der Öffnung sitzt und schließen Sie das Entlüftungsventil (6).

Füllen Sie den Behälter mit der Solarflüssigkeit. Zum Anmischen können Sie die Skala an der Pumpenkonsole nutzen.

Stellen Sie die elektrische Verbindung her und öffnen Sie den Füllanschluss (3) und den Rücklaufanschluss (5) der Solaranlage und schalten Sie die Pumpe ein.

Während des Spülvorganges können Sie in der Vorlaufkammer des Behälters kontrollieren, ob das Medium blasenfrei ist.

Sollte die Füllmenge des Behälters bei größeren Anlagen nicht ausreichen, können Sie den Füllvorgang stoppen und Flüssigkeit in den Behälter nachfüllen. Achten Sie darauf, dass der Absaugfilter immer mit Flüssigkeit bedeckt ist und keine Luft ansaugen kann.

Die Dauer des Spülvorganges ist von der Größe und Art der Anlage abhängig und sollte ca. 10-20 Minuten betragen. Beachten Sie diesbezüglich stets auch die Empfehlung des Anlagenherstellers.

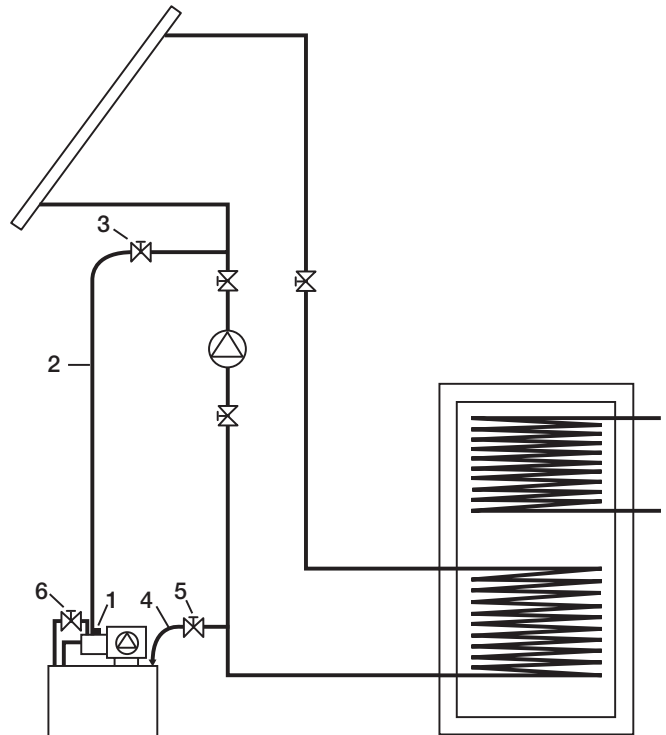
Nach Beendigung des Spülvorganges schließen Sie zuerst den Rücklaufanschluss (5) und bauen Sie den gewünschten Anlagendruck auf. Dann schließen Sie den Füllanschluss (3) und schalten die Pumpe aus.

Bevor Sie den Füllschlauch entfernen, lassen Sie den anstehenden Druck über das Entlüftungsventil (6) ab und entleeren Sie den Schlauch.

Die im Behälter verbleibende Menge an Flüssigkeit können Sie unter Zuhilfenahme der Pumpe in einen Kanister umfüllen.

**Nach Beendigung des Füllvorganges muss die Pumpe mit Wasser gespült werden. Dies schont die Pumpe und Sie stellen sicher, dass keine unterschiedlichen Flüssigkeiten miteinander vermischt werden.**

Zur Reinigung des Behälters kann die Pumpenkonsole durch Lösen der 4 Schrauben vom Behälter abgenommen werden.



## Sicherheitshinweise

Spülen Sie Wärmekreisläufe nur im kalten Zustand. Temperaturen über 45° C können dazu führen, dass Pumpe und Schläuche beschädigt werden ! Außerdem besteht die Gefahr einer Verbrühung !

Die Pumpe nur an Wechselstrom - mit Spannung gemäß dem Typenschild am Gerät - anschließen.

Ein Elektrogerät ist kein Kinderspielzeug. Die Pumpe außer Reichweite von Kindern benutzen und aufbewahren.

Die Pumpe nicht unbeaufsichtigt lassen, während sie am Netz bzw. an der Rohrleitung angeschlossen ist.

Die Spül- und Füllstation darf nicht in Wasser oder andere Flüssigkeit getaucht werden (IP 44)

Nach dem Füllvorgang vor Demontage des Druckschlauches immer erst den anstehenden Druck über das Entlüftungsventil abbauen.

Bitte beachten Sie, dass sich die Pumpe bei längerem Betrieb erwärmt.

Beachten Sie stets die vom Hersteller vorgeschriebenen Verarbeitungsrichtlinien der Produkte, die Sie fördern möchten.

Sorgen Sie dafür, dass die jeweils geltenden gesetzlichen und behördlichen Vorschriften zur Unfallverhütung eingehalten werden.

Spülen Sie die Pumpe nach jedem Einsatz, so dass Vermischungen unterschiedlicher Wärmeträgermedien nicht entstehen können.



**WILHELM KELLER GmbH & Co. KG**

Herdweg 1 · D-72147 Nehren · Telefon: 074 73/94 49 - 0 · Fax: 074 73/94 49 49

E-Mail: info@oilpress.de · www.oilpress-keller.de